



BETA II SERIE IMPIANTO ELETTRICO - INSTALLATION ELECTRIQUE - ELECTRICAL EQUIPMENT - ELEKTRISCHE ANLAGE BETA II SERIE

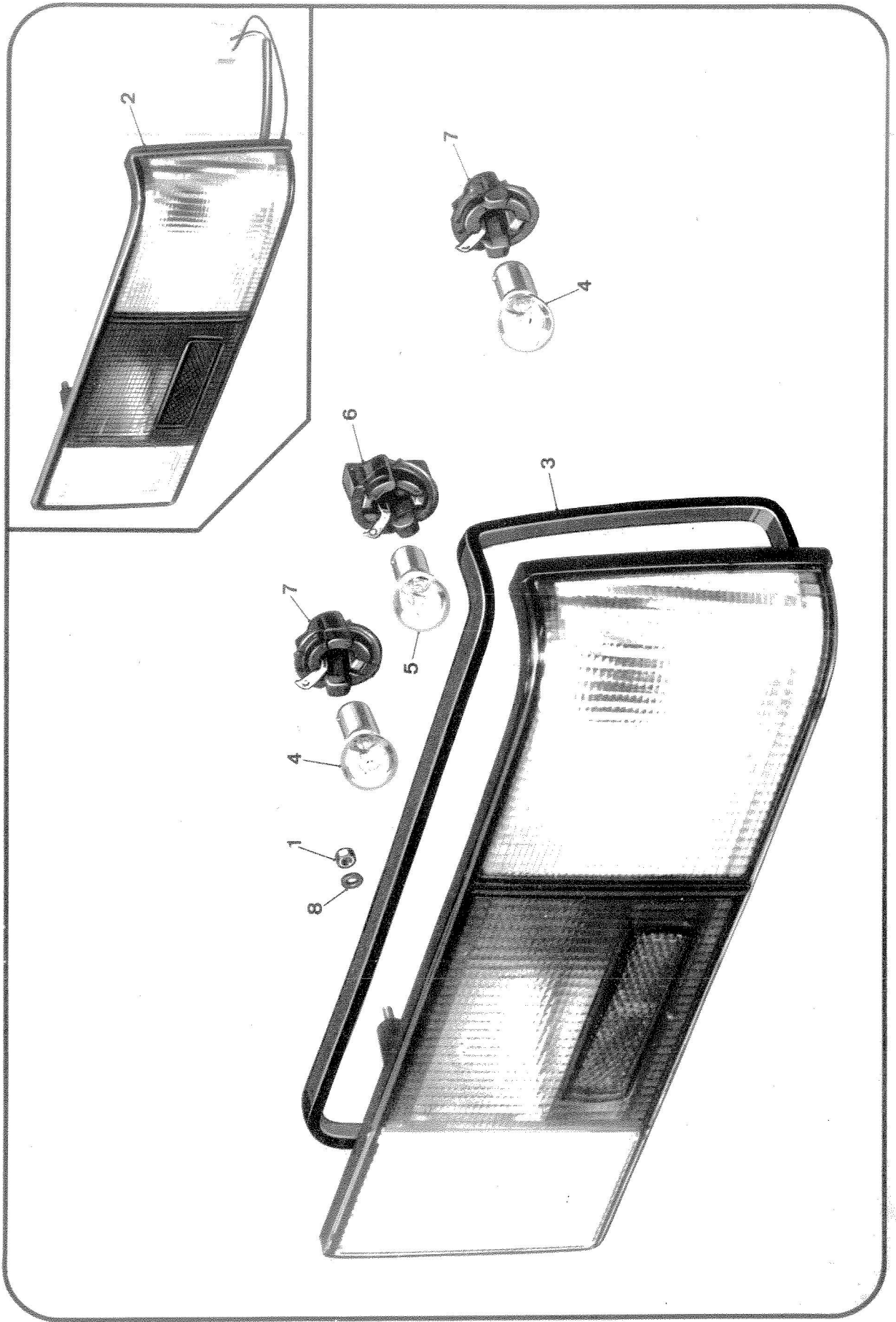


FANALI POSTERIORI - LANTERNES AR - TAIL LAMPS - SCHLUSSLEUCHTEN

Tav. 62C

(per - pour - for - für: Spider)

Tav. 62C





BETA II SERIE

BETA II SERIE



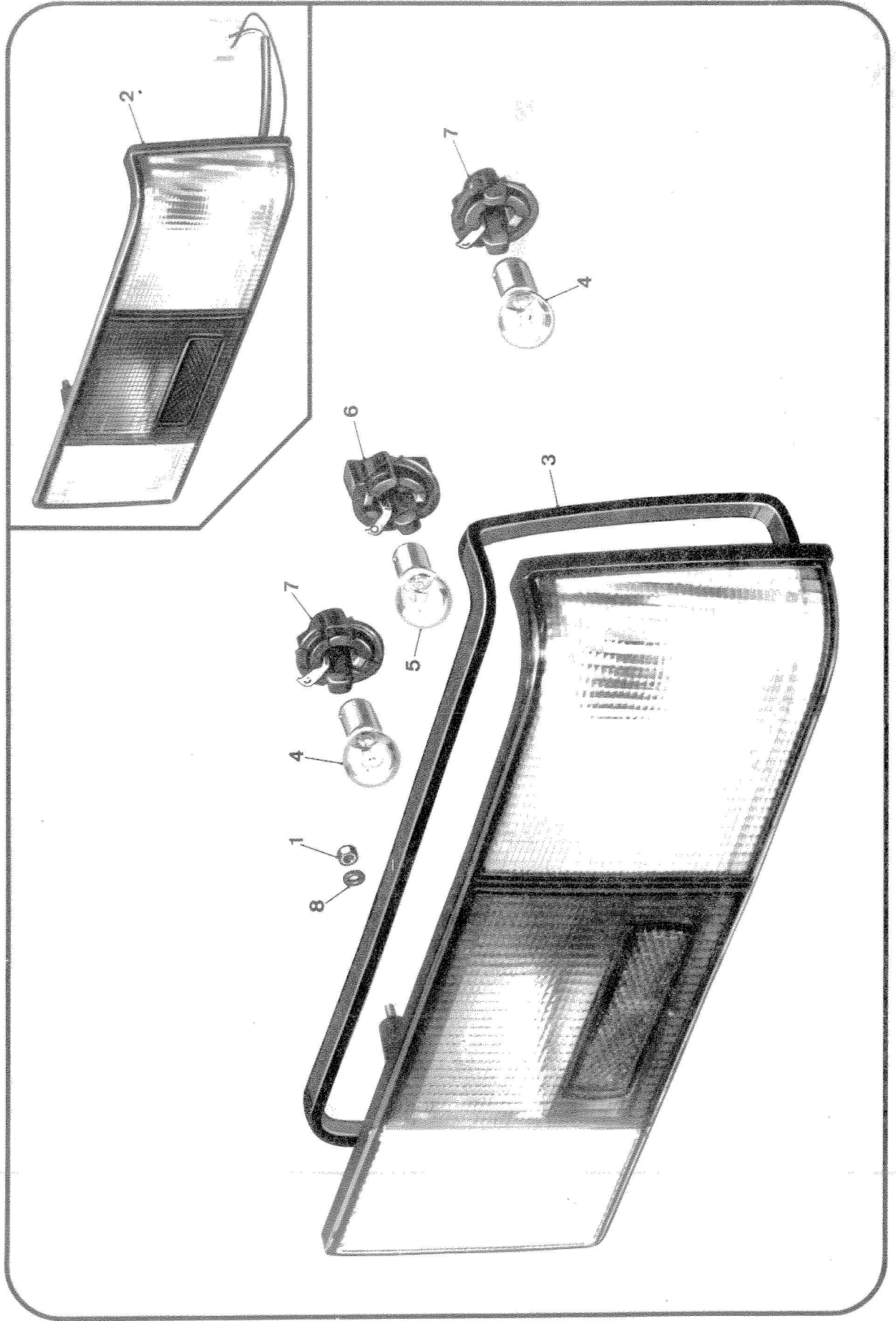
IMPIANTO ELETTRICO - INSTALLATION ELECTRIQUE - ELECTRICAL EQUIPMENT - ELEKTRISCHE ANLAGE
 FANALI POSTERIORI - LANTERNES AR - TAIL LAMPS - SCHLUSSLEUCHTEN

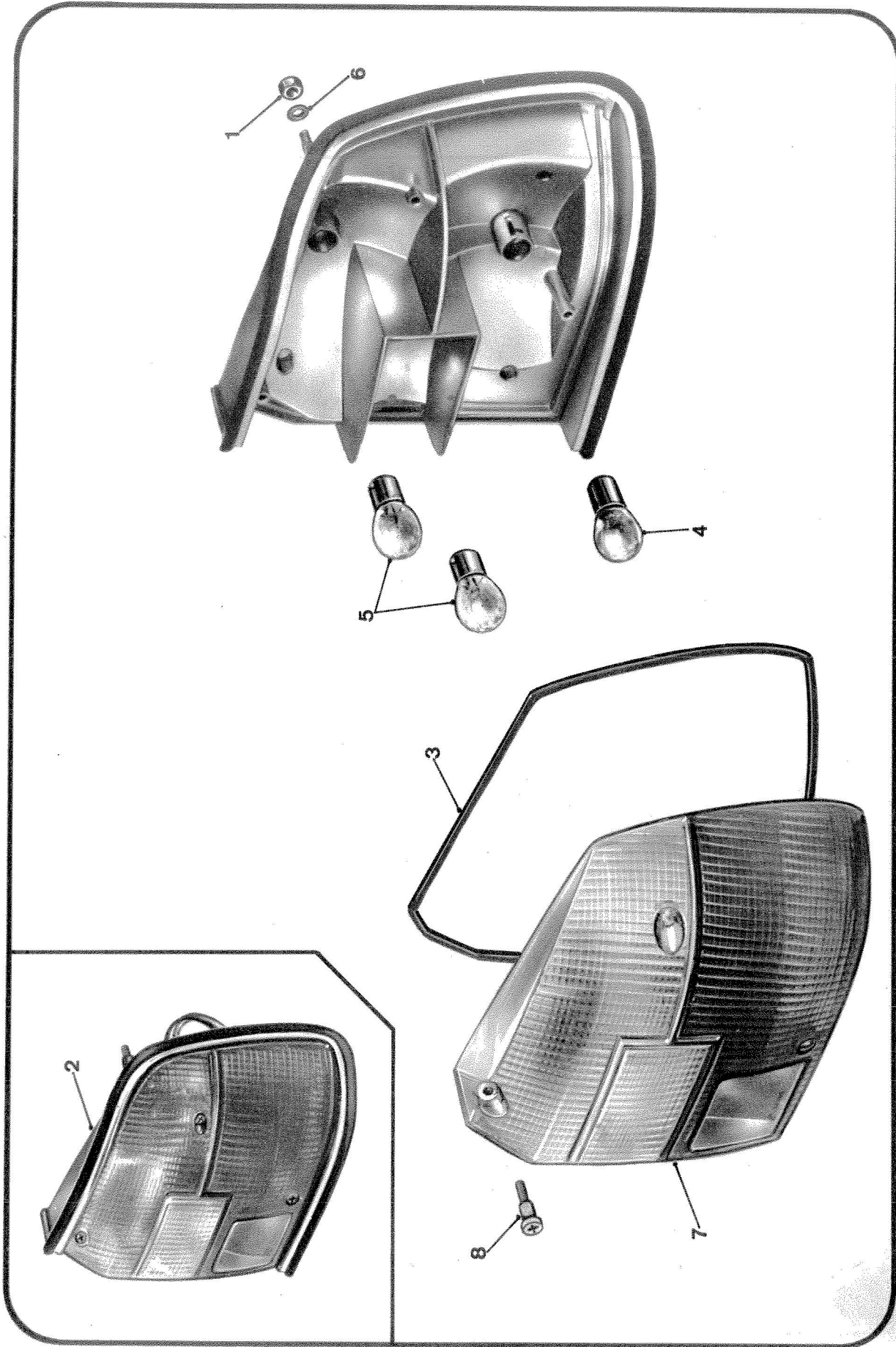
Tav. 62C

Tav. 62C

(per - pour - for - für: Spider)

N.	N. Ord.	Origine od ubic.	Q.	C.S.	Appl.	DENOMINAZIONE	DESIGNATION	DESCRIPTION	BENENNUNG	per tipi - P. types for types - für Bm.
1	15896411		8			Dado fissaggio fanale	Ecrou	Nut	Mutter	
2	82304733		1			Fanale post.D.luci di posiz. di direz.arresto e cata- diottro (SIEM)	Lanterne AR D, feux Lamp, rear R.tail de position, side, turn indica clignoteur, stop tor, stop & catadioptré	Leuchte hi.re., Stand-, Blink- u. Rückfahrlicht		
3	82304734		1			Idem S. (SIEM)	d°, G	Do., L.	Do., li.	
4	8230268		1			Guarnizione sottofanale D.	Joint	Gasket	Dichtung	
5	8230267		1			Idem S.	Joint	Gasket	Dichtung	
6	14148190		4			Lampada luce direz.e retrom.	Ampoule	Bulb	Glühlampe	
7	14144690		2			Lampada luce arresto e posiz.	Ampoule	Bulb	Glühlampe	
8	82320265		1			Portalamпада bipolare (SIEM)	Porte-ampoule	Socket	Fassung	
9	82320266		2			Portalamпада unipolare (SIEM)	Porte-ampoule	Socket	Fassung	
10	12601171		8			Rosetta fissaggio fanale	Rondelle	Washer	Scheibe	







BETA II SERIE

IMPIANTO ELETTRICO - INSTALLATION ELECTRIQUE - ELECTRICAL EQUIPMENT - ELEKTRISCHE ANLAGE

BETA II SERIE



BETA II SERIE

FANALI POSTERIORI - LANTERNES AR - TAIL LAMPS - SCHLUSSLEUCHTEN

(per - pour - for - für: HPE)

Tav. 62D

Tav. 62D

N.	N. Ord.	Origine od ubic.	Q.	C.S.	Appl.	DENOMINAZIONE	DESIGNATION	DESCRIPTION	BENENNUNG	per tipi - p. types for types - für Bm.
1	15896411		4			Dado fissaggio fanale	Ecrou	Nut	Mutter	
2	82316597		1			Fanale posteriore D. (OLSA)	Bloc de signalisation D d° G	Lamp, tail R.	Schlussleuchte, re.	
3	82317746		1			Idem S. (OLSA)	d° G	Do., L.	Do., li.	
3	82327047		2			Guarnizione appoggio trasparente (OLSA)	Joint	Gasket	Dichtung	
4	14144690		2			Lampada per luce di arresto e Ampoule stop et di posizione	Lampada per luce di direzione Ampoule clignoteur et recul	Bulb, stop & side position	Glühlampe, Brems- u. Standlicht	
5	14148190		4			Lampada per luce di direzione Ampoule clignoteur e retromarcia	et recul	Bulb, turn ind. & revers	Glühlampe, Blink- u. Rückfahrlicht	
6	12601171		4			Rosetta p. dado fiss.fanale	Rondelle	Washer	Scheibe	
7	82327046		1			Trasparente D. (OLSA)	Cabochon D	Lens, R.	Lichtscheibe, re.	
7	82327045		1			Trasparente S. (OLSA)	Cabochon G	Lens, L.	Lichtscheibe, li.	
8	82315657		6			Vite fiss.trasparente (OLSA)	Vis de cabochon	Screw	Schraube	

IMPIANTO ELETTRICO - INSTALLATION ELECTRIQUE - ELECTRICAL EQUIPMENT - ELEKTRISCHE ANLAGE
FANALI POSTERIORI - LANTERNES AR - TAIL LAMPS - SCHLUSSLEUCHTEN

Tav. 62D

(per - pour - for - für: HPE)

Tav. 62D

